



Vertical Turret Milling Machine With Horizontal Spindle

砲塔式
立橫兩用銑床

- MD-6SR(H)
- MDI-6SR(H)
- MDV-6SR(H)
- MDB-6SR(H)
- MDBI-6SR(H)



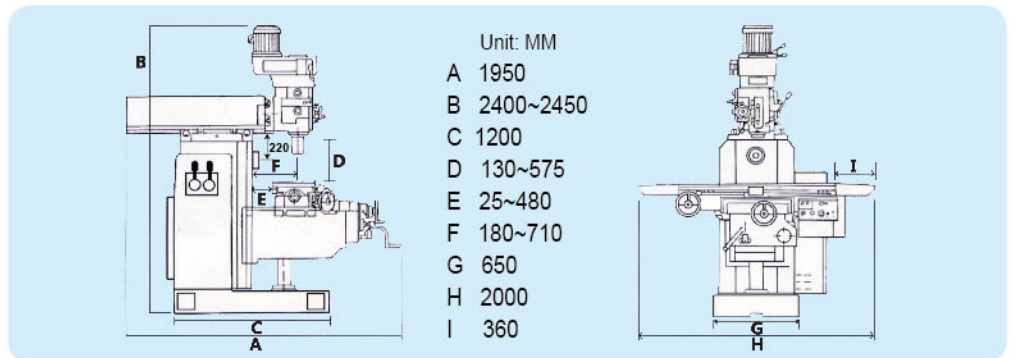
規格表 Specifications

單位 UNIT : MM (INCH)

機型 Model	MD-6SR(H)	MDV-6SR(H)	MDI-6SR(H)	MDB-6SR(H)	MDBI-6SR(H)
工作台尺寸 Table size	305 x 1270(12 x 50mm) , 305 x 1524(12 x 60mm)opt				
鞍座寬度 Saddle width	965(38),1160(45)opt,1360(53)opt				
T型槽(寬度x數量x間距) T-Slots(WxNxD)	16 x 3 x 55(0.63 x 3 x 2.17)				
三軸行程 Travel for XYZ	31.5"x18.9"x20.5" (800x480x520mm) 39.5"x18.9"x20.5"(1000x480x520mm)opt 47.2"x18.9"x20.5" (1200x480x520mm)opt				
伸臂行程 Arm Travel	610(24)				
X&Y 軸伺服馬達 X&Y Axis Servo Motor	1HP				
X&Y 軸進給速率 X&Y Axis Feed Rate	0~1000MM-MIN				
上下快速馬達 Knee Rapid Up/Down Motor	1.5HP				
上下進給速率 Knee Feed Rate	800MM/MIN				
立銑主軸 Vertical Spindle					
主軸錐度 Spindle Taper	ISO40				
主軸馬達 Spindle Motor	3HP	5HP			
主軸升降套行程 Spindle Quill Travel	140(5.5)				
主軸迴轉速度 Spindle Speed R.P.M.	80~3450RPM 10段變速 10 Step Speed	70~3800RPM 無段變速 Variable Speed	0~4000RPM 電子式變速 Inverter Speed	60~3600RPM 16段變速 16 Step Speed	60~3600RPM 電子式變速 Inverter Speed
主軸每轉進刀率 Quill Power Feed Rate	0.04,0.08,0.15(0.0017,0.003,0.0059)REV				
橫銑主軸 Horizontal Spindle					
橫主軸錐度 Spindle Taper	ISO 40				
橫主軸馬達 Spindle Motor	3HP				
橫主軸迴轉速度 Spindle Speed R.P.M.	80~1355RPM (8段變速 / 8 STEP STEED)				
橫銑主軸中心至工作台面 Distance From Spindle Center To Table Surface	-70~375				
橫銑主軸中心至伸出臂底面距離 Distance From Spindle Center To Bottom Of Arm	220				
機台重量及尺寸 Machine Weight & Dimensions					
淨重 Net Weight	2600KGS				
尺寸 Overall Length x Width xHeight	2000 x 1950 x 2450				

外觀尺寸圖 Distance

- 本公司對產品不斷研究改進，因此保有隨時更改設計、規格、尺寸及機械結構之權利，如蒙惠顧時，請確認是否有變更。
- Specifications subject to change without priop notice.



標準配件：

- X & Y 軸滾珠螺桿
- X & Y 軸伺服馬達
- 電氣箱與控制面板
- 自動潤滑
- 上下快送
- 前鐵護蓋
- 後檔渣皮
- 工具箱、拉桿
- 零件與操作手冊

Standard Accessories:

- Ball screw for X & Y axis
- Servo motor for X & Y axis
- Electric box with controller panel
- Automatic lubrication
- Rapid up / down motor
- Front steel way cover
- Rubber way cover for rear
- Tool box with tools, Manual drawbar
- Parts & operation manual

選購配件：

- 立主軸變頻馬達
- 橫銑主軸
- 收水盤
- 沖水系統
- 氣動拉桿
- 石英燈
- 萬能夾具組
- 虎鉗
- 銑床夾頭

Optional Accessories:

- Inverter vertical spindle motor
- Horizontal spindle
- Chip tray
- Coolant system
- Air power drawbar
- Work light
- Clamping kit set
- Vise
- Milling chuck



金宇精機廠股份有限公司
EUMEGA MACHINERY WORKS CO., LTD.

<http://www.eumega.com.tw> E-MAIL: eumega@ms15.hinet.net

桃園縣龍潭鄉龍源路30巷38號 TEL: 886-3-4116618 FAX: 886-3-4116088
NO.38, LANE 30, LONGYUAN ROAD, LONGTAN TOWNSHIP, TAoyUAN COUNTY, 325 TAIWAN R.O.C.

